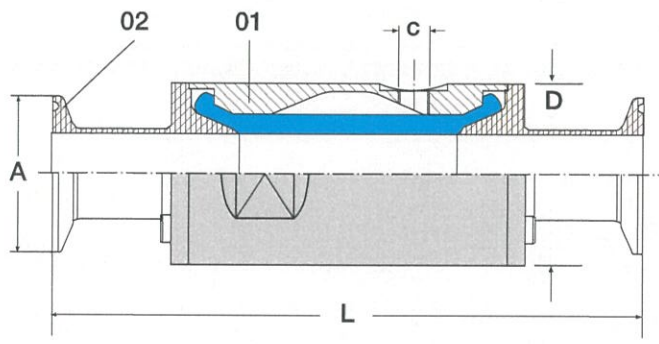


Series 88 サニタリー継手 DN15~DN50



形式	サイズ	オリフィス	A	D	L	c	kg
88-15	DN15	φ16	34	44	136.2	G $\frac{1}{8}$ "	0.40
88-20	DN20	φ20	34	55	146.2	G $\frac{1}{8}$ "	0.55
88-25	DN25	φ26	50.5	60	174.6	G $\frac{1}{8}$ "	0.85
88-32	DN32	φ32	50.5	73	159	G $\frac{1}{8}$ "	1.15
88-40	DN40	φ38	50.5	83	168	G $\frac{1}{8}$ "	1.45
88-50	DN50	φ50	64	99	202	G $\frac{1}{4}$ "	2.40

仕様

- ハウジング材質 (01) : アルミ鋳造
- 接続部材質 (02) : SUS316
- スリーブ材質 : NBR・EPDM・バイトン
- 圧力 : 0.4MPa
- パイロット圧 : 流体圧力より0.2~0.25MPaを超えてはならない。

88-S15N

Series 88 (サニタリー)
エアピンチバルブ

接続部材質
S: SUS316

サイズ (DN)
15・20・25・32・40・50

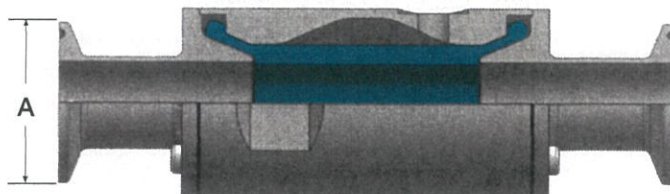
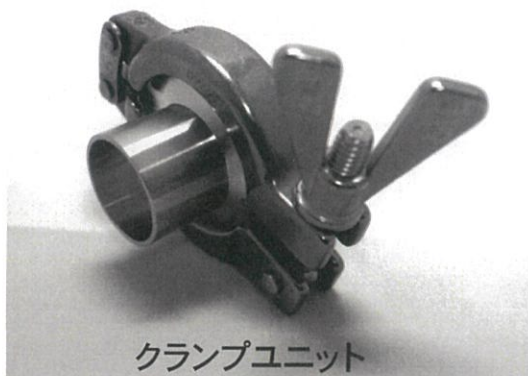
スリーブ材質 ATEX指令 (防爆)
N: NBR : NL
E: EPDM : EL
V: バイトン

※クランクバンド・溶接ヘルール・ガスケットは裏面。

用途

- 理化学機器・薬品工場・化薬工場・燃料配管

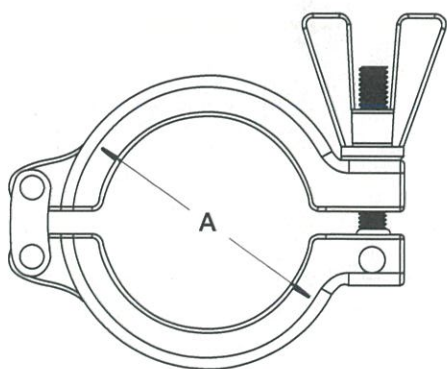
Series 88 適用 サニタリー配管継手溶接ヘルール



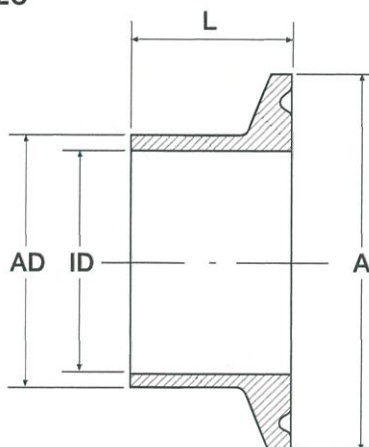
形 式	A	クランプバンド	ガスケット	バイトン シリコン EPDM	溶接ヘルール	ヘルール寸法		
						ID	AD	L
88-15	34	SH-10	34-016 V・S・E		F-016	φ16	φ19	28.5
88-20	34	SH-10	34-020 V・S・E		F-020	φ20	φ23	28.5
88-25	50.5	SH-25	50-026 V・S・E		F-026	φ26	φ29	28.5
88-32	50.5	SH-25	50-032 V・S・E		F-032	φ32	φ35	28.5
88-40	50.5	SH-25	50-038 V・S・E		F-038	φ38	φ41	28.5
88-50	64	SH-50	64-050 V・S・E		F-050	φ50	φ53	28.5

一例 ピンチバルブ 88-S25V のクランプユニット

クランプバンド : SH-25
 ガスケット(バイトン) : 50-026-V
 溶接ヘルール : F-26



クランプバンド



溶接ヘルール



ガスケット

オスカーバルブ(株)



総代理店

山本産業株式会社

〒562-0035 大阪府箕面市船場東3-3-12
 TEL.072-730-0202 FAX.072-730-0203
 ホームページ <http://www.oscarvalve.com>

Distributed By

