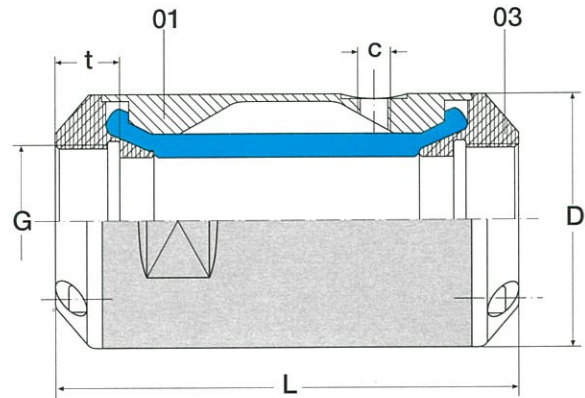
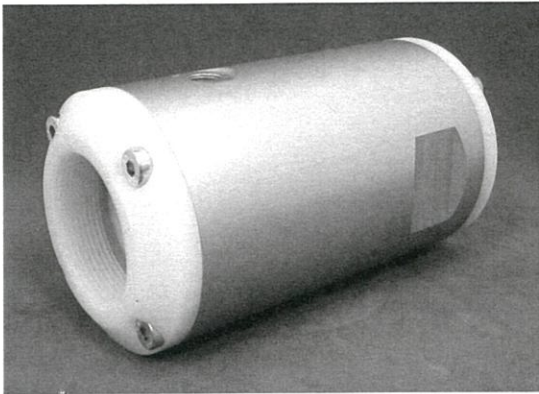


Series 80 アルミ合金製 G^{3/8}" ~ G2"

パイロット口に圧縮空気を供給するとスリーブはひずみ、
楕円になり、最後にはフラットになり、
供給を止めるとゴムの弾力によりスリーブは元の形にもどります。



形式	サイズ	オリフィス	t	D	L	c	kg
80-3	G ^{3/8} "	Ø10	12	38	80	M5	0.14
80-4	G ^{1/2} "	Ø15	14	44	95	G ^{1/8} "	0.22
80-6	G ^{3/4} "	Ø20	17	55	110	G ^{1/8} "	0.37
80-8	G1"	Ø25	20	60	125	G ^{1/8} "	0.46
80-10	G1 ^{1/4} "	Ø32	20	73	140	G ^{1/8} "	0.71
80-12	G1 ^{1/2} "	Ø40	20	83	150	G ^{1/8} "	0.89
80-16	G2"	Ø50	25	99	185	G ^{1/4} "	1.49

仕様

- ハウジング材質 (01) : アルミ合金
- 接続部材質 (03) : POM (ジュラコン同等) ・ SUS316
- スリーブ材質 : NBR ・ EPDM ・ バイトン
- 圧力 : 0.4MPa
- パイロット圧 : 流体圧力より0.2~0.25MPaを超えてはならない。

80-P3N

Series 80
エアピンチバルブ

接続部材質
P: POM
S: SUS316
MC: 電導グレード

サイズ (G)
3: ^{3/8}" ・ 4: ^{1/2}" ・ 6: ^{3/4}"
8: 1" ・ 10: 1^{1/4}" ・ 12: 1^{1/2}" ・ 16: 2"

スリーブ材質
N: NBR
E: EPDM
V: バイトン

用途

- 工作機械 ・ 産業機械 ・ 理化学機器 ・ 食品工場 (チョコレート ・ ナッツ ・ スラリー)