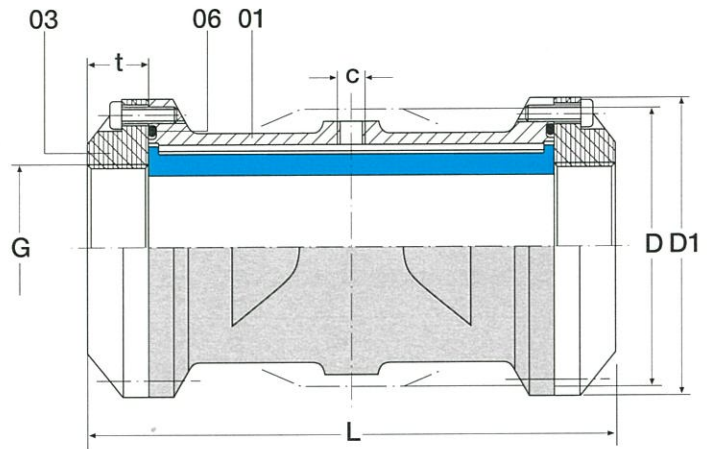
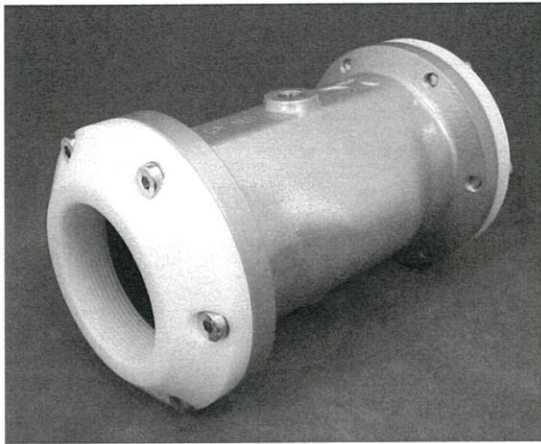


Series 40 ラージサイズ G2"・G2½"・G3"



| 形式 | サイズ | オリフィス | t | D | D1 | L | c | kg |
|-------|------|-------|------|-----|-----|-----|-----|------|
| 40-16 | G2" | Ø50 | 25 | 100 | 112 | 215 | G¼" | 2.10 |
| 40-20 | G2½" | Ø65 | 27.5 | 124 | 134 | 240 | G¼" | 2.80 |
| 40-24 | G3" | Ø80 | 32.5 | 152 | 154 | 290 | G¼" | 4.20 |

仕様

- ハウジング材質 (01) :アルミ鋳造
- 接続部材質 (03) :POM (ジュラコン同等)
- スリーブ材質 :NBR・EPDM・バイトン
- "O"リング材質 (06) :NBR
- 圧力 :0.4MPa
- パイロット圧 :流体圧力より0.2~0.25MPaを超えてはならない。

40-P16N

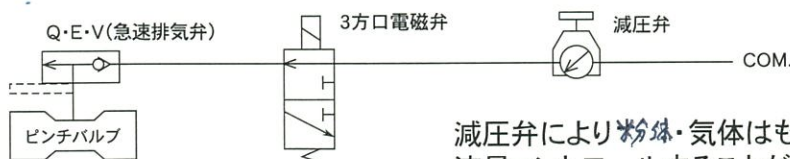
Series 40
大口径ピンチバルブ

接続部材質
P:POM

サイズ (G)
16:2"
20:2½"
24:3"

スリーブ材質
N:NBR
E:EPDM
V:バイトン

◎配管例



減圧弁により粉体・気体はもとよりスラリー流体等も流量コントロールすることができます。

□用途

- 空気輸送・プラスチック工場 (微粒・粉流)・化学工場 (ペイント・肥料)・製紙工場