

# Relief Valve

# リリーフ弁

## CR型



CR型リリーフバルブは圧力固定式  
(6種)で設定された圧力にて  
大気放出します。

### □ 特長

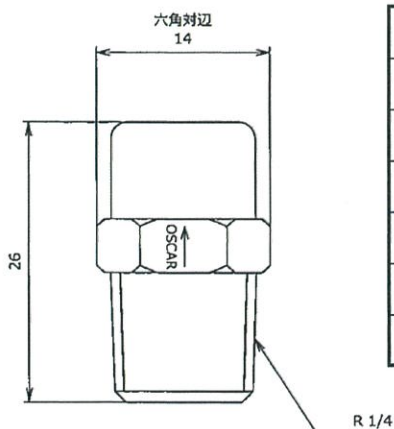
- 本体樹脂製のため超小型で軽量、安価。
- 圧力設定が不要。
- リリーフ圧力：1KPa 7KPa 10KPa 20KPa 40KPa 70KPa

### □ 仕様

- 本体材質：POM (ジュラコン)
- シール材質：NBR
- サイズ：R 1/4"
- オリフィス：φ3.5
- 温度：-20°C ~ 80°C
- スプリング：SUS316

### □ 用途

理化学機器・タンクの保護



6	CR-2-70	70 KPa	7
5	CR-2-40	40 KPa	4
4	CR-2-20	20 KPa	2
3	CR-2-10	10 KPa	1
2	CR-2-7	7 KPa	7.
1	CR-2-1	1 KPa	1.
	型式	設定圧力	刻印

オスカーバルブ(株)



総代理店

山本産業株式会社

〒562-0035 大阪府箕面市船場東3-3-12

TEL.072-730-0202 FAX.072-730-0203

ホームページ <http://www.oscarvalve.com>

Distributed By