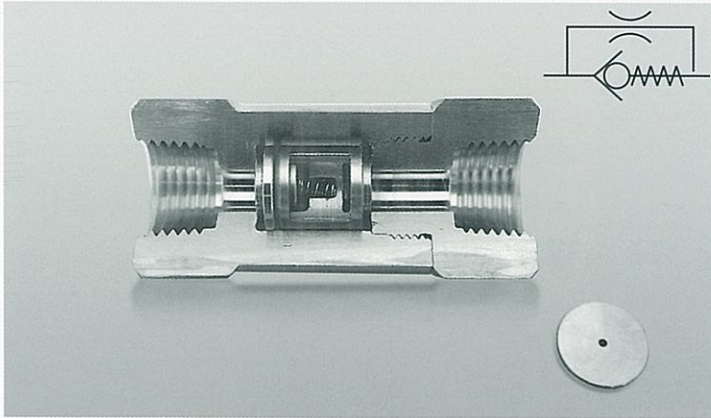


Flow Control

油圧コントロールバルブ

CVF型



CVF型フローコントロールバルブはCVH型のチェックバルブにオリフィスバルブを挿入したもので油圧装置の高感度な流量コントロールをすることができる。

■特長

- 小型で軽量、取付けに方向性なし。
- 絞り機構方式のため広範囲の流量コントロールが可能。
- インサート方式のためダメージ部品の交換が容易。

■仕様

- 本体材質：スチール(SUM23L×Niメッキ)
- 弁座：メタルタッチ
- 外部シール：バイトン
- 使用圧力：35MPa
- クラッキング圧：50KPa
- サイズ：R $\frac{1}{8}$ "～Rc1"
- 使用温度：-40℃～200℃
- 粘度範囲：10cst～400cst(鉱油系作動油)
- リターンオリフィス：φ0.4～φ5.5の範囲でサイズにより指示

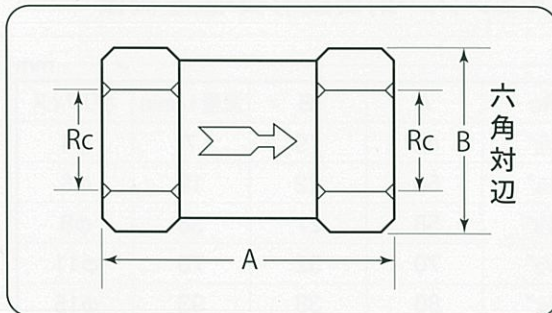
CVF-2-0.5

フローコントロールバルブ

サイズ

※リターンオリフィス

1: 1/8"・2: 1/4"・3: 3/8"・4: 1/2"・6: 3/4"・8: 1"



形式	Rc	オリフィス	※リターンオリフィスφ
CVF-1	1/8"	φ4	0.4 ~ 0.6
CVF-2	1/4"	φ6	0.4 ~ 1.0
CVF-3	3/8"	φ8	0.4 ~ 2.0
CVF-4	1/2"	φ11	0.4 ~ 2.0
CVF-6	3/4"	φ15	0.4 ~ 3.5
CVF-8	1"	φ20	0.4 ~ 5.5

※リターンオリフィスは範囲内より指示ください。

オスカーバルブ(株)



総代理店

山本産業株式会社

〒562-0035 大阪府箕面市船場東3-3-12
TEL.072-730-0202 FAX.072-730-0203
ホームページ <http://www.oscarvalve.com>

Distributed By