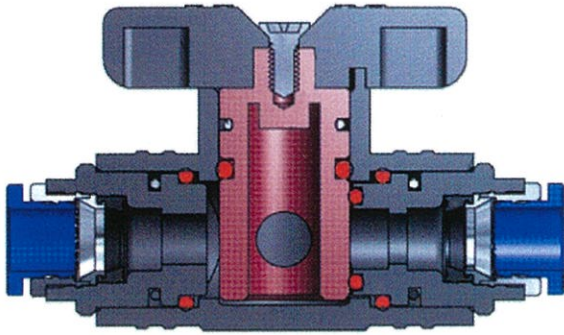


# Ball Valve

# 2方ボールバルブ

## BV型



ハンドルの位置でON-OFFが一目瞭然。

### ■特長

- ワンタッチ継手で超小型で軽量。
- 樹脂製のため耐食性に優れる。
- ON-OFFが一目瞭然。
- Rネジ部テフロンシール付(金属のみ)。

### ■仕様

- 本体材質：PPS樹脂
- シール材質：NBR
- 配管口径：R $\frac{1}{8}$ ・R $\frac{1}{4}$ ・R $\frac{3}{8}$ ・R $\frac{1}{2}$ × $\phi 6$ ・ $\phi 8$ ・ $\phi 10$ ・ $\phi 12$
- 圧力：2MPa
- 温度：0°C~80°C
- 適用チューブ：ポリウレタン・ナイロン

### ■用途

- 空気・水

R   $\phi D$

PPS

型式	IN ↔ OUT	
BV1- $\phi 6$	R $\frac{1}{8}$	$\phi 6$
BV2- $\phi 6$	R $\frac{1}{4}$	$\phi 6$
BV2- $\phi 8$	R $\frac{1}{4}$	$\phi 8$
BV3- $\phi 10$	R $\frac{3}{8}$	$\phi 10$
BV4- $\phi 12$	R $\frac{1}{2}$	$\phi 12$

  $\phi D$

PPS

型式	IN ↔ OUT	
BV6-6	$\phi 6$	$\phi 6$
BV8-8	$\phi 8$	$\phi 8$
BV10-10	$\phi 10$	$\phi 10$
BV12-12	$\phi 12$	$\phi 12$

  $\phi D$

PP

型式	IN ↔ OUT	
BV1-1	Rc $\frac{1}{8}$	Rc $\frac{1}{8}$
BV2-2	Rc $\frac{1}{4}$	Rc $\frac{1}{4}$

  $\phi D$

PP

型式	IN ↔ OUT	
BV1-R1	Rc $\frac{1}{8}$	R $\frac{1}{8}$
BV2-R2	Rc $\frac{1}{4}$	R $\frac{1}{4}$

オスカーバルブ(株)



総代理店

山本産業株式会社

〒562-0035 大阪府箕面市船場東3-3-12  
TEL.072-730-0202 FAX.072-730-0203  
ホームページ <http://www.oscarvalve.com>

Distributed By