

# Safety Stop Valve

爆発防止弁

TAS型



本器は都市ガス、LPGガス、天然ガスの配管途上に設置されるもので、火災時の爆発を防止するボール弁です。

## ■特長

- バルブ外部の温度が100℃になれば遮断してガスを停める。
- ボールバルブの機能のみの使用可能。
- 温度が925℃になれば60分間遮断する。

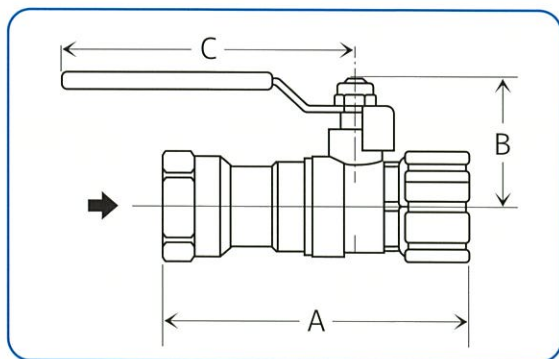
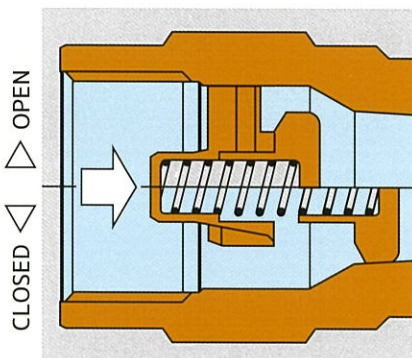
## ■仕様

- 本体材質：真鍮（ニッケルメッキ）
- スプリング材質：ステンレス
- 使用圧力：0.5Mpa
- 使用温度：-20℃～60℃
- サイズ：G $\frac{1}{2}$ ・ $\frac{3}{4}$ ・1"・1 $\frac{1}{4}$ ・1 $\frac{1}{2}$ ・2"

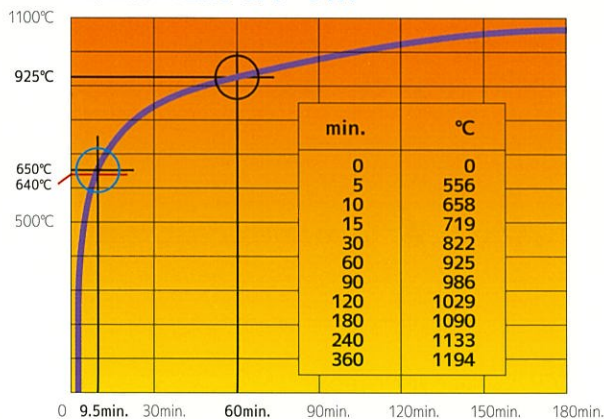
## ■用途

一般住宅・複合住宅・ビル全般

### ■バルブ開閉状態



### ■温度と遮断時間の関係



型式	G	A	B	C	オリフィス
TAS-4	$\frac{1}{2}$	82	37	87	φ 12.5
TAS-6	$\frac{3}{4}$	88	41	90	φ 15
TAS-8	1"	108	50	105	φ 20
TAS-10	1 $\frac{1}{4}$	167	54	105	φ 25
TAS-12	1 $\frac{1}{2}$	189	63	120	φ 32
TAS-16	2"	227	72	140	φ 40

Distributed By

オスカーバルブ(株)



総代理店

山本産業株式会社

〒562-0035 大阪府箕面市船場東3-3-12  
TEL.072-730-0202 FAX.072-730-0203  
ホームページ <http://www.oscarvalve.com>