



SF型回転継手はホース及びコイルホース等に使用した時、常に垂直に保ち、作業者の反復運動による疲労をやわらげる、ユニバーサルジョイントです。

特徴

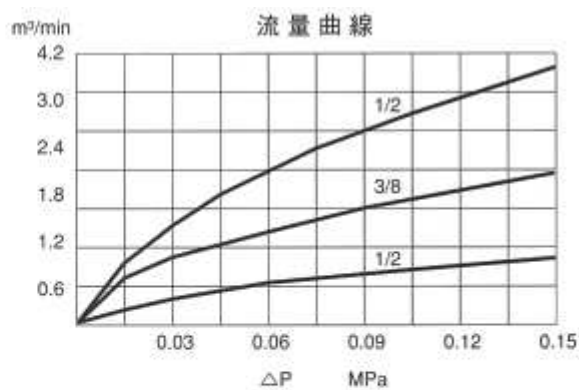
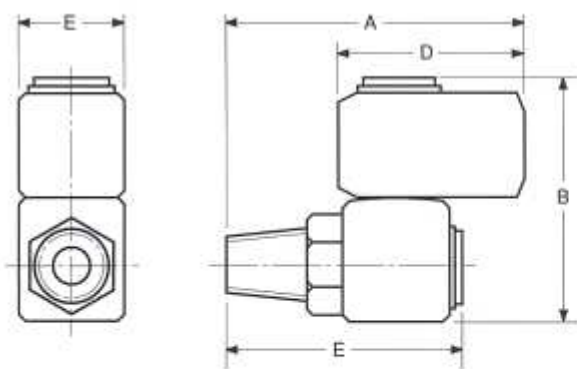
- 2ヶ所で回転するためホースのわん曲化を防ぐ。
- エアーツールの作業性を向上させ、疲労を少なくする。
- アルミニウム製のため軽量小型。

仕様

- サイズ: 1/4・3/8・1/2
- 圧力: 1MPa(10kg / cm²)
- 本体材質: アルミニウム
- シール材質: NBR(ニトリル)

用途

エアーツール全般



型 式	サイズ オス×メス	A	B	C	D	E	重量 g
SF-2	1/4	54	44	19	34	43	110
SF-3	3/8	60	60	25	41	49	220
SF-4	1/2	78	69	32	53	61	275