

OSCAR Ball Valve コンプレッサー用ボールバルブ BVC型



BVC型ボールバルブは特にコンプレッサーの元コック用として開発されたもので、バルブを閉じた時2次側の残圧を瞬時にゼロにするようバルブ底に放出穴を設けている。

■ 特長

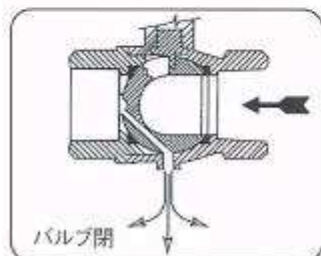
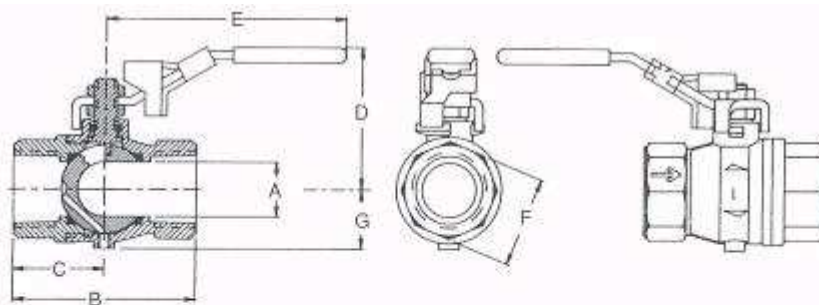
- 2方弁でありながら3方弁の役目をする。
- 2次側の残圧をゼロにすることにより配管機器の寿命を延ばす。
- ハンドルはオレンジ色ビニールグリップ(閉時ロック機構付)。

■ 仕様

- サイズ: RC1/4・3/8・1/2・3/4・1"
- 圧力: 1.4MPa(14kg/cm²)
- 本体材質: 真鍮(鍛造)
- ボール材質: 真鍮(クロームメッキ)
- バルブシート: テフロン
- ステムシート: テフロン

■ 用途

コンプレッサー、あらゆる圧力装置のメインバルブとして。



型式	RC	A	B	C	D	E	F	G	重量
BVC-2	1/4	8	45	22.5	46	94	20	16	140g
BVC-3	3/8	9.6	45	22.6	46	94	20	16	130g
BVC-4	1/2	15	59	29.5	50	94	25	20	210g
BVC-6	3/4	19	64	32	57.4	115	31	23	340g
BVC-8	1"	24	81	40.4	57.4	115	40	27	540g