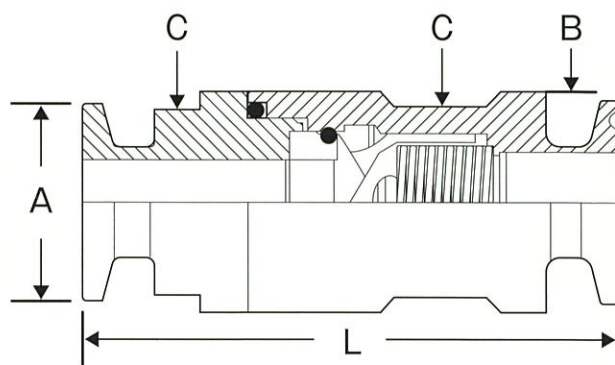


サニタリーチェックバルブ DN15~DN50

STR型



本器はサニタリー継手用に開発されたもので一方向にのみ流れ、逆方向には絶対洩らさない。リング方式のチェックバルブです。

形式	サイズ	オリフィス	A	B	C	L
STR-15	DN15	φ 15	34	φ 37	31.5	91
STR-20	DN20	φ 20	34	φ 44	40.5	100
STR-25	DN25	φ 25	50.5	φ 54	48	109
STR-32	DN32	φ 32	50.5	φ 69	59	111
STR-40	DN40	φ 40	50.5	φ 84	74	170
STR-50	DN50	φ 50	64	φ 99	89	195

仕様

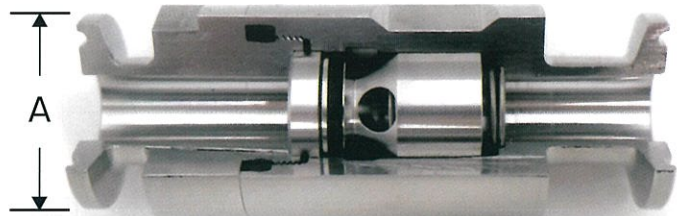
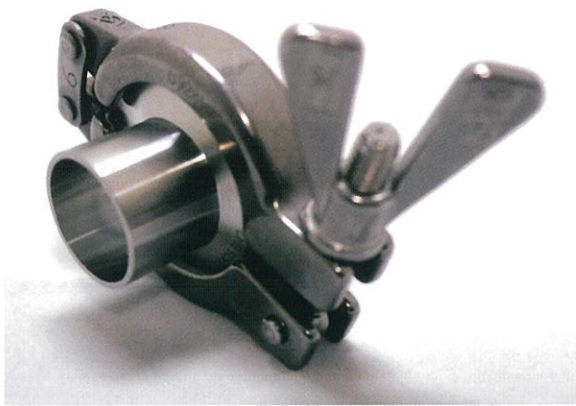
- 本体材質 : SUS316
- "O"リング材質 : バイトン・シリコン・EPDM
- 圧力 : 10MPa
- クラッキング圧 : 7KPa (無記入) ・20KPa ・50KPa



用途

- 工作機械 ・ 産業機械 ・ 食品機械 ・ 水処理プラント ・ 化学工場 ・ 薬品工場

STR型適用 サニタリー配管継手溶接ヘルール

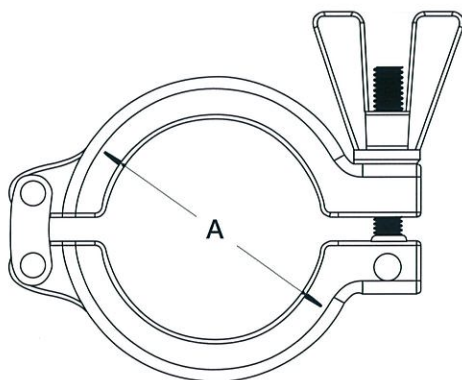


クランプユニット

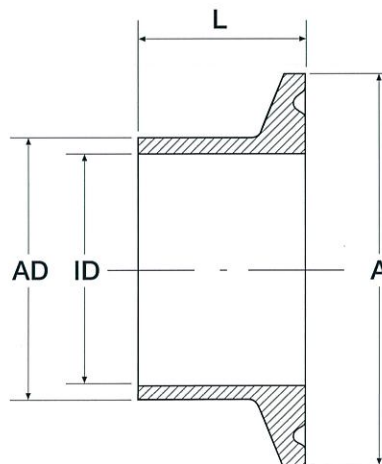
形式	A	クランプバンド	ガスケット バイトン シリコン EPDM	溶接ヘルール	ヘルール寸法		
					ID	AD	L
STR-15	34	SH-10	34-016 V・S・E	F-016	∅ 16	∅ 19	28.5
STR-20	34	SH-10	34-020 V・S・E	F-020	∅ 20	∅ 23	28.5
STR-25	50.5	SH-25	50-026 V・S・E	F-026	∅ 26	∅ 29	28.5
STR-32	50.5	SH-25	50-032 V・S・E	F-032	∅ 32	∅ 35	28.5
STR-40	50.5	SH-25	50-038 V・S・E	F-038	∅ 38	∅ 41	28.5
STR-50	64	SH-50	64-050 V・S・E	F-050	∅ 50	∅ 53	28.5

一例 チェックバルブSTR-S25Vのクランプユニット

クランプバンド : SH-25
 ガスケット (バイトン) : 50-026-V
 溶接ヘルール : F-026



クランプバンド



溶接ヘルール



ガスケット